

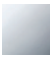
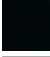

## EDITION PRO Wannengriff - Chrom

---

83 020 626



- Stichmaß 200 mm
- Breite 241 mm
- Höhe 41 mm
- Rosette Ø 41 mm
- Ausladung 75 mm

	Chrom	83 020 626-00
	Schwarz matt	83 020 626-33
	Chrom gebürstet	83 020 626-93

EDITION PRO Wannengriff - Chrom

---

83 020 626

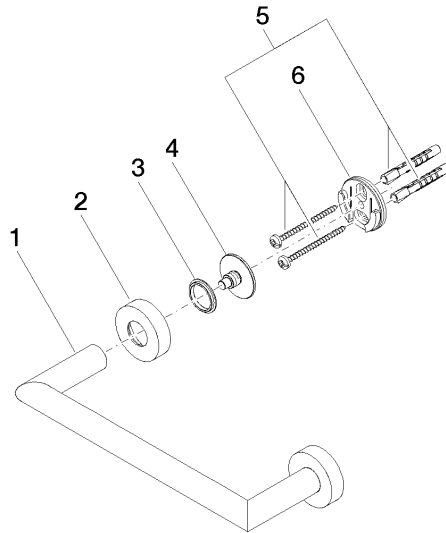
mm [inches]



**EDITION PRO Wannengriff - Chrom**

83 020 626

Ersatzteile für die  
anderen  
Oberflächenvarianten  
finden Sie hier:  
Schwarz matt



**Ersatzteilstückliste**

Nr.	Artikelnummer	Benennung	Verbaumenge	Lieferzeit
1	05 28 22 545 00-00	Halter	1	10
2	08 27 97 502-00	Rosette	2	10
3	08 30 11 517 90	Ring	2	2
4	08 17 97 560 90	Halter	2	2
5	05 30 31 025 00 90	Befestigungssatz	1	2
6	08 17 97 501 07	Halter	2	2